

# Клапан обратный поворотный серии БК-45

## ПАРАМЕТРЫ:

Условный диаметр, мм: 50-500

Условное давление, бар: 16, 25, 40

Температура, °С: до 550°С

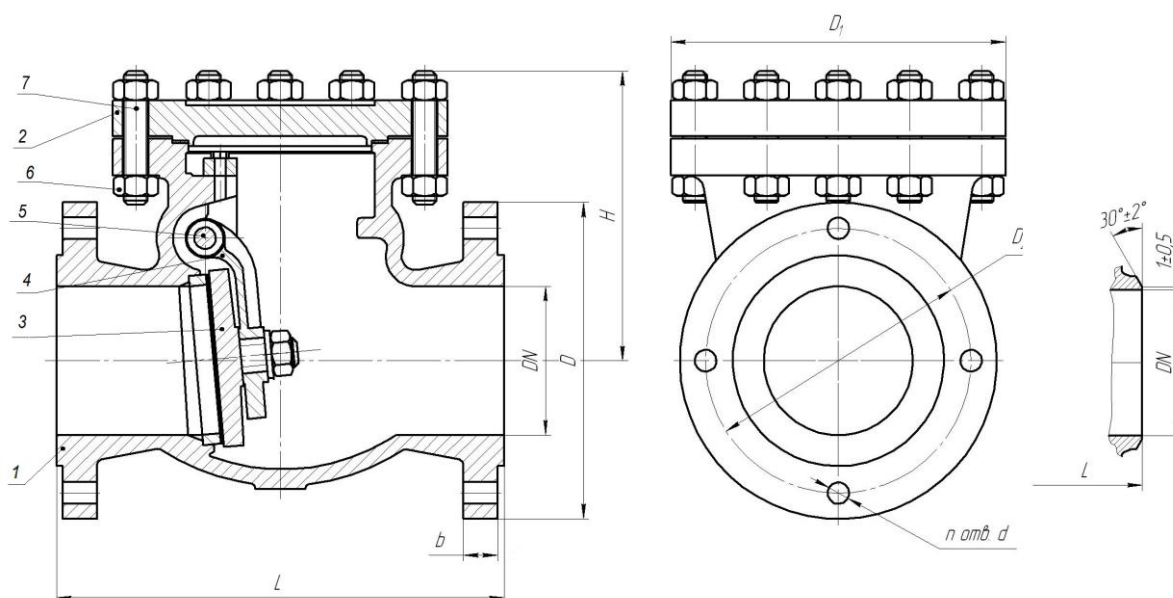
**Среда:** вода, пар, масло, нефть, природный газ, жидкие неагрессивные нефтепродукты, неагрессивные жидкие и газообразные среды, а также химически активные среды по отношению к которым материалы применяемые в затворе коррозионностойкие

**ИСПОЛНЕНИЯ:** серия / материал корпуса / условный диаметр / условное давление / присоединение

Пример: БК-45/С/400/16/Ф (БК-45С.400.16.Ф)

Материал корпуса	Обозначение	Присоединение	Обозначение
Сталь 20Л	С	фланцевое	Ф
Сталь 20ГЛ	Х	под приварку	П
12Х18Н9ТЛ	Нж	-	

**ПРИМЕНЕНИЕ:** Клапан обратный предназначен для предотвращения обратного потока рабочей среды в трубопроводах



## СПЕЦИФИКАЦИЯ МАТЕРИАЛОВ:

№ п/п	Наименование детали	Исполнения		
		БК-45С (Тмах=425°С)	БК-45Х (Тмах=425°С)	БК-45Нж (Тмах=550°С)
1	Корпус	Сталь 20Л	Сталь 20ГЛ	Сталь 12Х18Н9ТЛ
2	Крышка			
3	Диск			
4	Плечо			
5	Ось	12Х13	14Х17Н2	12Х18Н10Т
6	Гайка	Сталь 25	Сталь 35Х	Сталь 12Х18Н10Т
7	Шпилька	Сталь 35	Сталь 40Х	Сталь 30ХМ
8	Прокладка	Терморасширенный графит (ТРГ)		

## ТАБЛИЦА РАЗМЕРОВ:

PN	DN	D	D1	D2	b	n	d	H	L		Масса	
									фланц.	привар.	фланц.	привар.
16	50	160	160	125	14	4	18	160	230		22	17
	65	180	180	145	15	4	18	177	290		26	20
	80	195	195	160	17	4	18	187	310		33	26
	100	215	215	180	17	8	18	202	350		39	30
	125	245	245	210	19	8	18	227	400		57	42
	150	280	280	240	21	8	22	263	480		80	64
	200	335	335	295	23	12	22	293	550		95	75
	250	405	405	355	27	12	26	330	650		175	146
	300	460	460	410	27	12	26	385	750		260	225
	350	520	520	470	30	16	26	430	850		360	315
	400	580	580	525	32	16	30	480	950		469	407
500	710	705	650	40	20	33	560	1150		588	474	
25	50	160	160	125	17	4	18	160	230		22	17
	65	180	180	145	19	8	18	177	290		30	24
	80	195	195	160	19	8	18	187	310		35	27
	100	230	215	190	21	8	22	202	350		52	41
	125	270	245	220	25	8	26	227	400		73	57
	150	300	300	250	27	8	26	263	480		103	82
	200	360	360	310	31	12	26	293	550		135	109
	250	425	425	370	33	12	30	330	650		196	159
	300	485	485	430	36	16	30	382	750		286	239
	350	550	550	490	40	16	33	430	850		389	321
	400	610	610	550	44	16	33	480	950		495	406
500	730	730	660	48	20	39	560	1150		641	507	
40	50	160	185	125	17	4	18	177	230		22	17
	65	180	210	145	19	8	18	192	290		30	24
	80	195	235	160	19	8	18	192	310		57	48
	100	230	260	190	21	8	22	217	350		57	43
	125	270	295	220	25	8	26	259	400		91	71
	150	300	330	250	27	8	26	270	480		129	103
	200	375	385	320	35	12	30	340	550		212	164
	250	445	445	385	39	12	33	401	650		297	222
	300	510	545	450	42	16	33	423	750		362	248
	350	570	570	510	48	16	33	460	850		450	310
	400	655	625	585	54	16	39	490	950		585	372
500	755	730	670	58	20	45	618	1150		686	422	

Примечание: массы указаны без учета комплекта ответных фланцев, прокладок и крепежа

### ПРИМЕНЕНИЕ:

Клапан может быть установлен и эксплуатироваться только опытным, хорошо обученным и квалифицированным персоналом. Неправильная сборка или эксплуатация клапана могут оказать существенное влияние на всю систему, такое как утечка жидкости, снижение системных функций и т.д.

Перед установкой клапана трубопровод должен быть очищен от каких-либо механических примесей. Совместимость критических параметров потока среды должна совпадать с параметрами клапана. Установочное положение клапана на горизонтальном трубопроводе – крышкой вверх, на вертикальном трубопроводе – входным патрубком вниз. Направление потока должно совпадать только со стрелкой, указанной на корпусе. Клапан должен работать строго в соответствии с его назначением.