

## Затвор обратный серии БК-44

### ПАРАМЕТРЫ:

**Условный диаметр, мм:** 150-1200

**Условное давление, бар:** 25, 40

**Температура, °С:** до 550°С

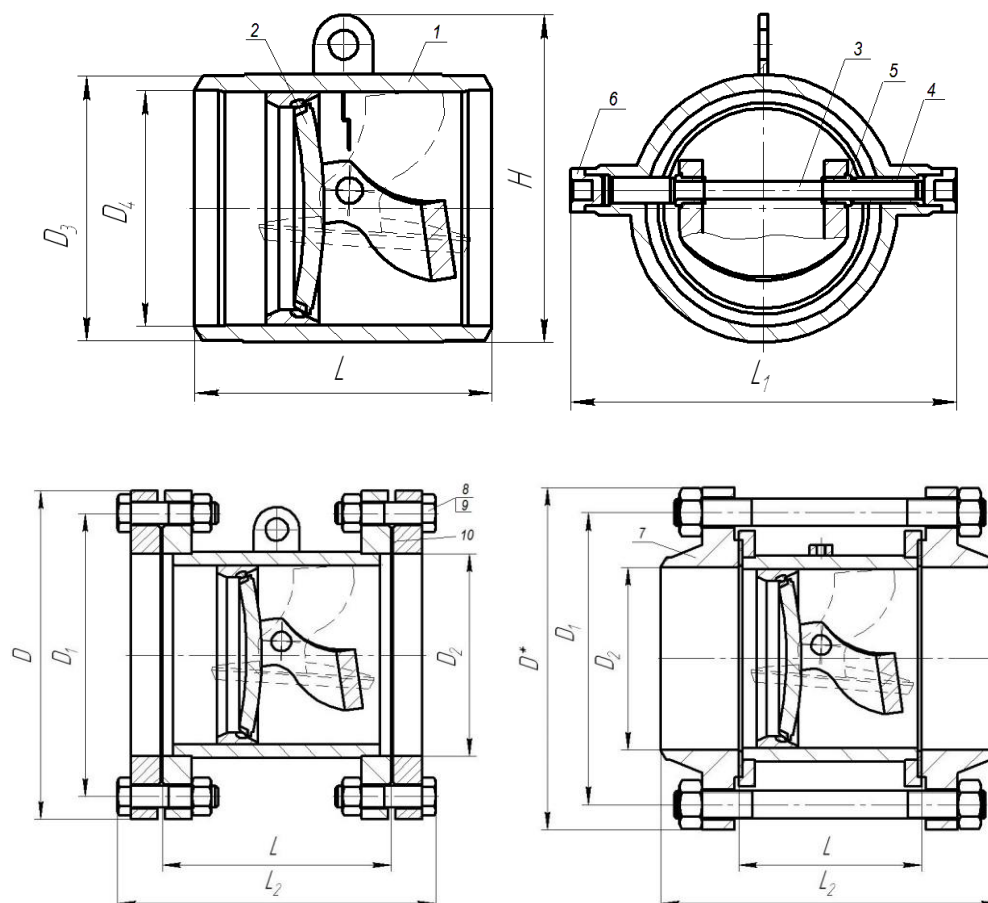
**Среда:** вода, пар, масло, нефть, природный газ, жидкие неагрессивные нефтепродукты, неагрессивные жидкие и газообразные среды, а также химически активные среды по отношению к которым материалы применяемые в затворе коррозионностойкие

**ИСПОЛНЕНИЯ:** серия / материал корпуса / условный диаметр / условное давление / присоединение

Пример: БК-44/С/400/16/Ф (БК-44С.400.16.Ф)

Материал корпуса	Обозначение	Присоединение	Обозначение
Сталь 20	С	фланцевое	Ф
09Г2С	Х	под приварку	П
12Х18Н10Т	Нж	межфланцевое	М

**ПРИМЕНЕНИЕ:** Затвор обратный предназначен для предотвращения обратного потока рабочей среды в трубопроводах



## СПЕЦИФИКАЦИЯ МАТЕРИАЛОВ:

№ п/п	Наименование детали	Исполнения		
		БК-44С (Т <sub>мах</sub> =425°С)	БК-44Х (Т <sub>мах</sub> =425°С)	БК-44Нж (Т <sub>мах</sub> =550°С)
1	Корпус	Сталь 20	Сталь 09Г2С	Сталь 12Х18Н10Т
2	Диск			
3	Ось	12Х13	14Х17Н2	12Х18Н10Т
4	Втулка	20Х13		
5	Втулка			
6	Заглушка	Сталь 20	Сталь 09Г2С	Сталь 12Х18Н10Т
7	Фланец			
8	Гайка	Сталь 25	Сталь 35Х	Сталь 12Х18Н10Т
9	Шпилька или болт	Сталь 35	Сталь 40Х	Сталь 30ХМ
10	Прокладка	Терморасширенный графит		

## ТАБЛИЦА РАЗМЕРОВ:

PN	DN	Под приварку					Фланцевое						Межфланцевое					
		D3	D4	H	L	Масса	D	D1	D2	L	L2	Масса	D	D1	D2	L	L2	Масса
25	150	164	150	220	150	22	300	250	150	150	250	50	300	250	165	120	250	48
	200	222	202	275	250	26	360	310	222	250	350	57	360	310	200	200	350	55
	300	330	303	387	350	70	485	430	325	350	460	188	485	430	301	280	460	110
	400	432	398	515	400	140	610	550	426	400	530	412	610	550	398	350	596	400
	500	538	500	615	500	165	730	660	530	500	653	545	730	660	495	450	656	620
	600	638	600	718	600	365	840	770	630	600	757	790	840	770	595	400	718	960
	800	826	790	950	800	1000	1075	990	820	800	1000	1700	1075	990	795	600	1000	1900
	1000	1032	992	1240	800	1300	1315	1210	1020	800	1000	1885	1315	1210	995	600	1000	2200
40	150	164	145	220	150	22	300	250	145	150	250	55	300	250	165	120	250	50
	200	222	200	275	250	26	375	320	222	250	370	75	375	320	200	200	370	70
	300	330	301	387	350	70	510	450	325	350	480	235	510	450	301	280	504	155
	400	432	398	515	400	140	655	585	426	400	558	500	655	585	398	350	620	505
	500	538	495	615	500	170	755	670	530	500	682	660	765	690	495	450	736	705
	600	638	595	718	600	365	890	795	630	600	775	930	965	860	595	400	768	1075
	800	826	795	950	800	1000	1135	1030	820	800	1100	1900	1135	1030	795	600	1100	2000
	1000	1032	995	1240	800	1300	1360	1250	1020	800	1100	2500	1360	1250	995	600	1100	2800
	1200	1228	1195	1335	1000	1665	1575	1460	1220	1000	1285	2800	1575	1460	1195	800	1490	3200

Примечание: массы указаны с учетом комплекта ответных фланцев, прокладок и крепежа

## ПРИМЕНЕНИЕ:

Затвор может быть установлен и эксплуатироваться только опытным, хорошо обученным и квалифицированным персоналом. Неправильная сборка или эксплуатация затвора могут оказать существенное влияние на всю систему, такое как утечка жидкости, снижение системных функций и т.д.

Перед установкой затвора трубопровод должен быть очищен от каких-либо механических примесей. Совместимость критических параметров потока среды должна совпадать с параметрами затвора. Установочное положение затвора на горизонтальном трубопроводе – проушиной вверх, на вертикальном трубопроводе – входным патрубком вниз. Направление потока должно совпадать только со стрелкой, указанной на корпусе. Клапан должен работать строго в соответствии с его предназначением.