

Задвижка литая с выдвижным шпинделем серии БК-11

ПАРАМЕТРЫ:

Условный диаметр, мм: 50-1200

Условное давление, бар: 16, 25, 40

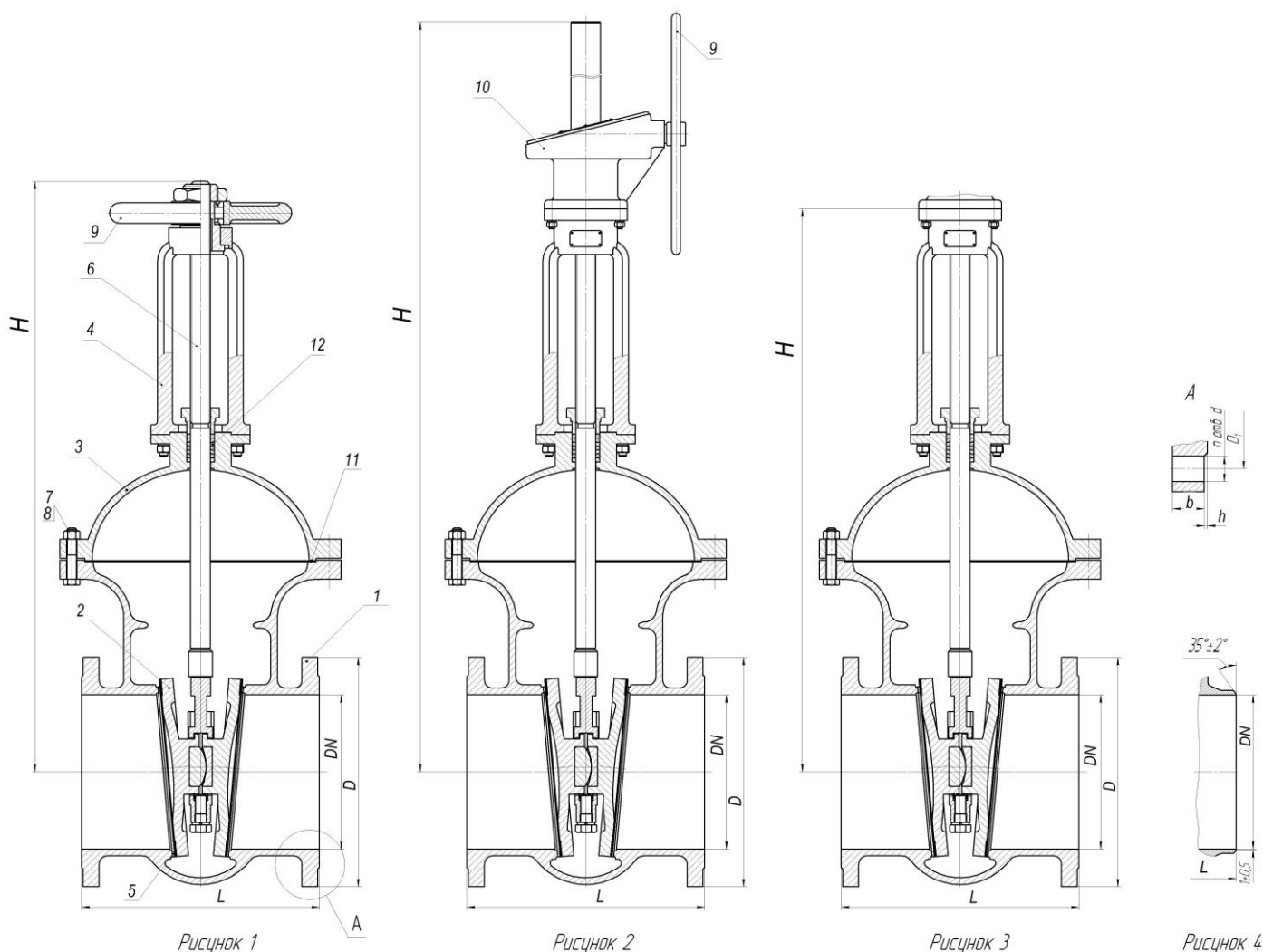
Температура, °С: до 550°С

Среда: вода, пар, масло, нефть, природный газ, жидкие неагрессивные нефтепродукты, неагрессивные жидкие и газообразные среды, а также химически активные среды по отношению к которым, материалы применяемые в задвижке коррозионностойкие.

ИСПОЛНЕНИЯ: серия / материал корпуса / условный диаметр / условное давление / присоединение / управление

Пример: БК-11С.400.16.Ф-М

Материал корпуса	Обозначение	Присоединение	Обозначение	Управление	Обозначение
20Л	С	фланцевое	Ф	маховик	М
20ГЛ	Х	под приварку	П	редуктор	Р
12Х18Н9ТЛ	Нж	-	-	электропривод	Э



МАТЕРИАЛЫ:

№ п/п	Наименование детали	Исполнения		
		БК-11С (Тmax=425°C)	БК-11Х (Тmax=425°C)	БК-11Нж (Тmax=550°C)
1	Корпус	Сталь 20Л	Сталь 20ГЛ	Сталь 12Х18Н10ТЛ
2	Клин			
3	Крышка			
4	Бугель			
5	Наплавка	Коррозионностойкая наплавка		
6	Шпindelь	Сталь 12Х13	Сталь 14Х17Н2	Сталь 12Х18Н10Т
7	Гайка	Сталь 25	Сталь 35Х	Сталь 12Х18Н10Т
8	Болт	Сталь 35	Сталь 40Х	Сталь 30ХМ
9	Маховик	Чугун ВЧ40		
10	Редуктор	Сборный		
11	Прокладка	Терморасширенный графит (ТРГ)		
12	Набивка сальника			

ТАБЛИЦА РАЗМЕРОВ (строительные длины по ГОСТ 3706 для фланцевого присоединения ряд 1 для PN1,6; 4,0 для PN2,5 - ряд 2; для присоединения под приварку PN1,6; 2,5; 4,0 – ряд 1):

PN	DN	D	D1	b	n	d	Рис.	H		L		Масса			
								ручн.	эл. прив.	фланц.	привар.	Фланц. ¹⁾		привар.	
												ручн.	эл. прив. ²⁾	ручн.	эл. прив. ²⁾
16	50	160	125	14	4	18	1,3,4	358	333	250		9	27	24	22
	80	195	160	17	4	18	1,3,4	435	395	280		46	42	39	35
	100	215	180	17	8	18	1,3,4	500	450	300		63	58	54	49
	125	245	210	19	8	18	1,3,4	614	552	325		108	102	93	87
	150	280	240	21	8	22	1,3,4	674	599	350		134	2127	118	111
	200	335	295	23	12	22	1,3,4	818	718	400		192	182	172	162
	250	405	355	27	12	26	1,3,4	969	844	450		273	261	244	232
	300	460	410	27	12	26	1,2,3,4	1145	995	500		379(347*)	334	344(314*)	299
	350	520	470	30	16	26	2,3,4	1280	1105	550		590	538	545	493
	400	580	525	32	16	30	2,3,4	1450	1250	600		849	789	787	727
	500	710	650	40	20	33	2,3,4	1676	1426	700		958	883	844	769
	600	840	770	43	20	39	2,3,4	1810	1510	800		1112	1022	952	862
	700	910	840	45	24	39	2,3,4	2958	2608	900		2515	2410	2347	2242
800	1020	950	47	24	39	2,3,4	3758	3358	1000		3618	3498	3410	3290	
1000	1255	1170	51	28	45	2,3,4	4365	3865	1200		5723	5573	5365	5215	
1200	1485	1390	53	32	52	2,3,4	5215	4615	1400		7465	7285	6870	6690	
25	50	160	125	17	4	18	1,3,4	358	333	250		34	32	29	27
	80	195	160	19	8	18	1,3,4	435	395	280		50	46	42	38
	100	230	190	21	8	22	1,3,4	500	450	300		69	64	58	53
	125	270	220	25	8	26	1,3,4	614	552	325		116	110	100	94
	150	300	250	27	8	26	1,3,4	674	599	350		141	134	120	113
	200	360	310	31	12	26	1,3,4	818	718	400		192	182	166	156
	250	425	370	33	12	30	1,2,3,4	969	844	450		277(247*)	232	240(210*)	195
	300	485	430	36	16	30	2,3,4	1145	995	500		400	348	353	301
	350	550	490	40	16	33	2,3,4	1280	1105	550		631	571	563	503
	400	610	550	44	16	33	2,3,4	1450	1250	600		900	825	811	736
	500	730	660	48	20	39	2,3,4	1676	1426	700		1166	1076	1032	942
	600	840	770	51	20	39	2,3,4	1810	1510	800		1258	1153	1077	972
	700	960	875	55	24	45	2,3,4	2958	2608	900		2685	2565	2432	2312
800	1075	990	59	24	45	2,3,4	3758	3358	1000		3790	3640	3428	3278	
1000	1315	1210	63	28	56	2,3,4	4365	3865	1200		5826	5646	5385	5205	
1200	1525	1420	67	32	56	2,3,4	5215	4615	1400		7530	7530	6920	6920	
40	50	160	125	17	4	18	1,3,4	371	346	250		34	32	29	27
	80	195	160	19	8	18	1,3,4	455	415	310		51	47	42	38
	100	230	190	21	8	22	1,3,4	551	501	350		81	76	67	62
	125	270	220	25	8	26	1,3,4	634	572	400		128	122	108	102
	150	300	250	27	8	26	1,3,4	708	633	450		155	148	129	122
	200	375	320	35	12	30	1,2,3,4	858	758	550		265(235*)	255	217(187*)	207
	250	445	385	39	12	33	2,3,4	1015	890	650		370	358	295	283
	300	510	450	42	16	33	2,3,4	1201	1051	750		550	535	436	421
	350	570	510	48	16	33	2,3,4	1308	1133	850		679	662	539	522
	400	655	585	54	16	39	2,3,4	1483	1283	950		953	933	740	720
	500	755	670	58	20	45	2,3,4	2358	2108	1150	1050	1685	1660	1421	1396
600	890	795	58	20	52	2,3,4	2785	2485	1350		2696	2666	2335	2305	
700	995	900	63	24	52	2,3,4	3345	2995	1450		3815	3780	3359	3324	
800	1135	1030	71	24	56	2,3,4	4587	4187	1650		5123	5083	4435	4395	

ТАБЛИЦА РАЗМЕРОВ (строительные длины по ГОСТ 3706 для фланцевого присоединения ряд 2 для PN1,6; 4,0 для PN2,5 - ряд 3; для соединения под приварку PN1,6; 2,5; 4,0 – ряд 2):

PN	DN	D	D1	b	n	d	Рис.	H		L		Масса			
								ручн.	эл. прив	фланц.	привар.	Фланц. ¹⁾		привар.	
												ручн.	эл. прив. ²⁾	ручн.	эл. прив. ²⁾
16	50	160	125	14	4	18	1,3,4	391	366	178	216	27	25	23	21
	80	195	160	17	4	18	1,3,4	457	417	203	283	40	36	35	31
	100	215	180	17	8	18	1,3,4	538	488	229	305	52	47	47	42
	125	245	210	19	8	18	1,3,4	607	545	254	381	75	69	68	62
	150	280	240	21	8	22	1,3,4	693	618	267	403	90	83	84	77
	200	335	295	23	12	22	1,3,4	863	763	292	419	145	135	137	127
	250	405	355	27	12	26	1,3,4	1036	911	330	457	225	213	207	195
	300	460	410	27	12	26	1,2,3,4	1130	980	356	502	310(280*)	265	253(233*)	208
	350	520	470	30	16	26	2,3,4	1272	1097	381	572	445	393	376	324
	400	580	525	32	16	30	2,3,4	1447	1247	406	610	540	480	440	380
	500	710	650	40	20	33	2,3,4	1795	1545	457	711	990	915	863	788
	600	840	770	43	20	39	2,3,4	2189	1889	508	813	1600	1510	1519	1429
	700	910	840	45	24	39	2,3,4	2590	2240	610	914	2100	1995	1995	1890
	800	1020	950	47	24	39	2,3,4	2870	2470	660	965	3100	2980	2840	2720
1000	1255	1170	51	28	45	2,3,4	3302	2802	813	1067	4650	4500	4310	4160	
1200	1485	1390	53	32	52	2,3,4	3962	3362	1067	1371	6500	6320	6115	5935	
25	50	160	125	17	4	18	1,3,4	467	442		216	32	30	29	27
	80	195	160	19	8	18	1,3,4	520	480		283	52	48	49	45
	100	230	190	21	8	22	1,3,4	609	559		305	85	80	77	72
	125	270	220	25	8	26	1,3,4	715	653		381	115	109	106	100
	150	300	250	27	8	26	1,3,4	825	750		403	150	143	145	138
	200	360	310	31	12	26	1,3,4	1009	909		419	210	230	197	217
	250	425	370	33	12	30	1,2,3,4	1193	1068		457	380(350*)	368	337(307*)	325
	300	485	430	36	16	30	2,3,4	1282	1132		502	486	471	430	415
	350	550	490	40	16	33	2,3,4	1422	1247		762	729	712	654	637
	400	610	550	44	16	33	2,3,4	1549	1349		838	931	911	876	856
	500	730	660	48	20	39	2,3,4	1955	1705		991	1938	1913	1625	1600
	600	840	770	51	20	39	2,3,4	2425	2125		1143	3411	3381	2800	2770
	700	960	875	55	24	45	2,3,4	2641	2291		1346	4027	3992	3600	3565
	800	1075	990	59	24	45	2,3,4	2857	2457		1524	4850	4810	4235	4195
1000	1315	1210	63	28	56	2,3,4	3609	3109		1981	8100	8050	7453	7403	
1200	1525	1420	67	32	56	2,3,4	4270	3670		2286	13050	12990	12265	12205	
40	50	160	125	17	4	18	1,3,4	467	442		216	32	30	29	27
	80	195	160	19	8	18	1,3,4	520	480		283	52	48	49	45
	100	230	190	21	8	22	1,3,4	609	559		305	85	80	77	72
	125	270	220	25	8	26	1,3,4	715	653		381	115	109	106	100
	150	300	250	27	8	26	1,3,4	825	750		403	150	143	145	138
	200	375	320	35	12	30	1,2,3,4	1009	909		419	240(210*)	230	227(197*)	217
	250	445	385	39	12	33	2,3,4	1193	1068		457	380	368	337	325
	300	510	450	42	16	33	2,3,4	1282	1132		502	486	471	430	415
	350	570	510	48	16	33	2,3,4	1422	1247		762	729	712	654	637
	400	655	585	54	16	39	2,3,4	1549	1349		838	931	911	876	856
	500	755	670	58	20	45	2,3,4	1955	1705		991	1938	1913	1625	1600
	600	890	795	58	20	52	2,3,4	2425	2125		1143	3411	3381	2800	2770
	700	995	900	63	24	52	2,3,4	2641	2291		1346	4027	3992	3600	3565
	800	1135	1030	71	24	56	2,3,4	2857	2457		1524	4850	4810	4235	4195

1) — масса задвижек без учета массы комплекта ответных фланцев, крепежа и уплотнительных материалов

2) — масса задвижек без учета массы электропривода

*- масса задвижки с управлением «маховик»

ПРИМЕНЕНИЕ:

Задвижка может быть установлена и эксплуатироваться только опытным, хорошо обученным и квалифицированным персоналом. Неправильная сборка или эксплуатация задвижки могут оказать существенное влияние на всю систему, такое как утечка жидкости, снижение системных функций и т.д. Перед установкой задвижки трубопровод должен быть очищен от каких-либо механических примесей. Совместимость критических параметров потока среды должна совпадать с параметрами задвижки. Задвижка может быть установлена в трубопроводе в любом положении. Направление потока должно совпадать только со стрелкой, указанной на корпусе. Задвижка должна работать строго в соответствии с его назначением