

# Затвор с тройным эксцентриситетом серии БК-993

## ПАРАМЕТРЫ:

Условный диаметр, мм: 50-1600

Условное давление, бар: 10, 16, 25, 40

Температура, °С: до 550°С

Среда: холодная, горячая, морская, пресная вода, воздух без примесей масла, щелочи, слабые кислоты, спирт, инертные среды, пар, нефть, нефтепродукты, агрессивные и сверхагрессивные среды.

**ИСПОЛНЕНИЯ:** серия / материал корпуса / условный диаметр / условное давление / присоединение / управление

*Пример: БК-993С/400/16/Ф/Р*

*БК-993С.400.16.Ф-Р*

Материал корпуса	Обозначение	Присоединение	Обозначение	Управление	Обозначение
Углеродистая сталь	С	межфланцевое	М	ручное редуктор	Р
Хладостойкая сталь	Х	фланцевое	Ф	электропривод	Э
Нержавеющая сталь	Нж	Под приварку	П	-	-

## ТАБЛИЦА ПРИМЕНЕНИЯ УПЛОТНИТЕЛЬНЫХ КОЛЕЦ:

Материал кольца	Рабочая температура, °С	Рабочие среды
EPDM (этилен-пропиленовый каучук)	от -10 до +120	Холодная, горячая, морская вода, воздух без примесей масла, щелочи, слабые кислоты, спирт, инертные среды
PTFE (политетрафторэтилен)	от -40 до +180	Агрессивные и сверхагрессивные среды
Ламельное металл-графит	от -60 до +550	Пресная и морская вода, сточные воды, воздух, пар, нефть и нефтепродукты

## СПЕЦИФИКАЦИЯ МАТЕРИАЛОВ ОСНОВНЫХ ДЕТАЛЕЙ:

№ п/п	Наименование детали	Исполнения		
		БК-993С (Т <sub>max</sub> =425°С)	БК-993Х (Т <sub>max</sub> =425°С)	БК-993Нж (Т <sub>max</sub> =550°С)
1	Корпус	Сталь 20Л	Сталь 20ГЛ	Сталь 12Х18Н10ТЛ
2	Шток	12Х13	12Х18Н10Т	14Х17Н2
3	Диск	Сталь 20Л	Сталь 20ГЛ	Сталь 12Х18Н10ТЛ
4	Уплотнительное кольцо	EPDM, PTFE, ламельное металл-графит		
5	Прижимное кольцо	Сталь 20	09Г2С	Сталь 12Х18Н10Т
6	Крышка	Сталь 20	09Г2С	Сталь 12Х18Н10Т
7	Набивка сальника	Терморасширенный графит (ТРГ)		
8	Переходник	Сталь 20Л	Сталь 20ГЛ	Сталь 12Х18Н10ТЛ

## МЕЖФЛАНЦЕВОЕ ИСПОЛНЕНИЕ

DN 50÷1200, PN 10, 16

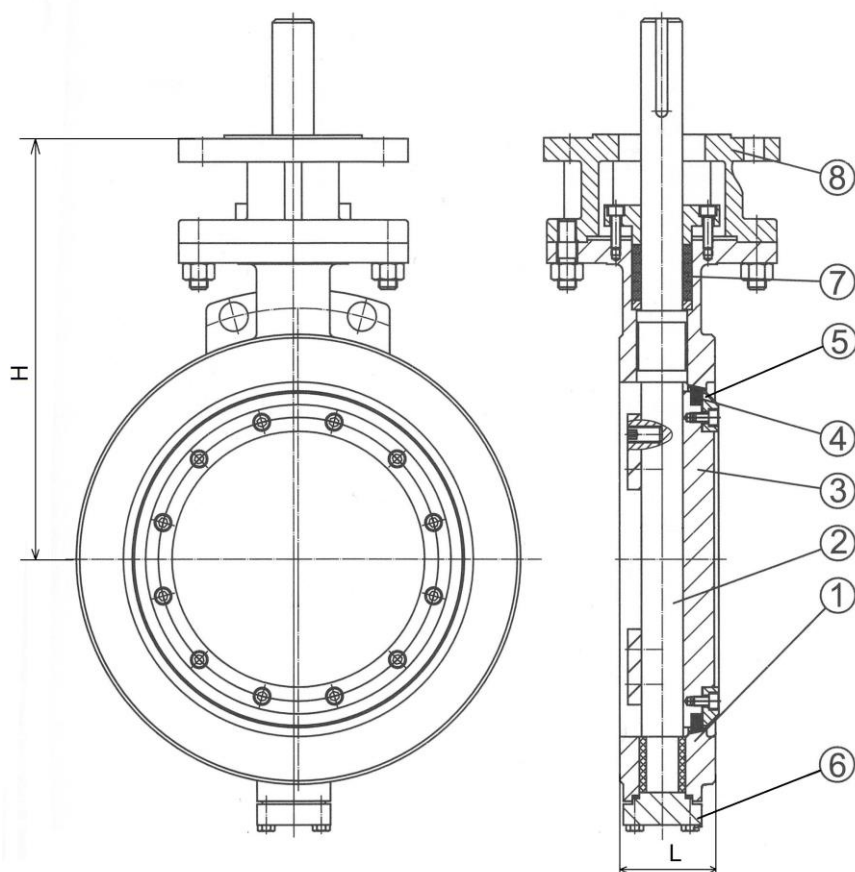


ТАБЛИЦА ВЕСО-ГАБАРИТНЫХ ХАРАКТЕРИСТИК МЕЖФЛАНЦЕВЫХ ЗАТВОРОВ PN10, PN16

PN	DN, мм	L, мм	H, мм	Масса, кг	PN	DN, мм	L, мм	H, мм	Масса, кг
PN 10	50	43	106	5,0	PN 16	50	43	96	5,5
	65	46	141	5,5		65	46	128	7,0
	80	64	148	6,0		80	64	128	9,0
	100	64	156	8,0		100	64	138	20,0
	125	70	182	12,0		125	70	152	23,0
	150	76	198	13,0		150	76	186	29,0
	200	89	251	20		200	89	206	40
	250	114	281	30		250	114	228	50
	300	114	308	51		300	114	275	68
	350	127	351	82		350	127	306	105
	400	140	379	115		400	140	351	163
	450	152	408	156		450	152	388	205
	500	152	446	199		500	152	419	270
	600	178	531	333		600	178	526	390
	700	229	714	462		700	229	654	465
	800	241	756	740		800	241	700	750
900	241	793	761	900	241	890	771		
1000	300	854	786	1000	300	938	800		
1200	360	1055	907	1200	360	1043	922		



НАУЧНО-ПРОИЗВОДСТВЕННАЯ КОМПАНИЯ

**БЕКАР**

Затвор с тройным эксцентриситетом серии БК-993

## МЕЖФЛАНЦЕВОЕ ИСПОЛНЕНИЕ

DN 50÷1200, PN 25, 40

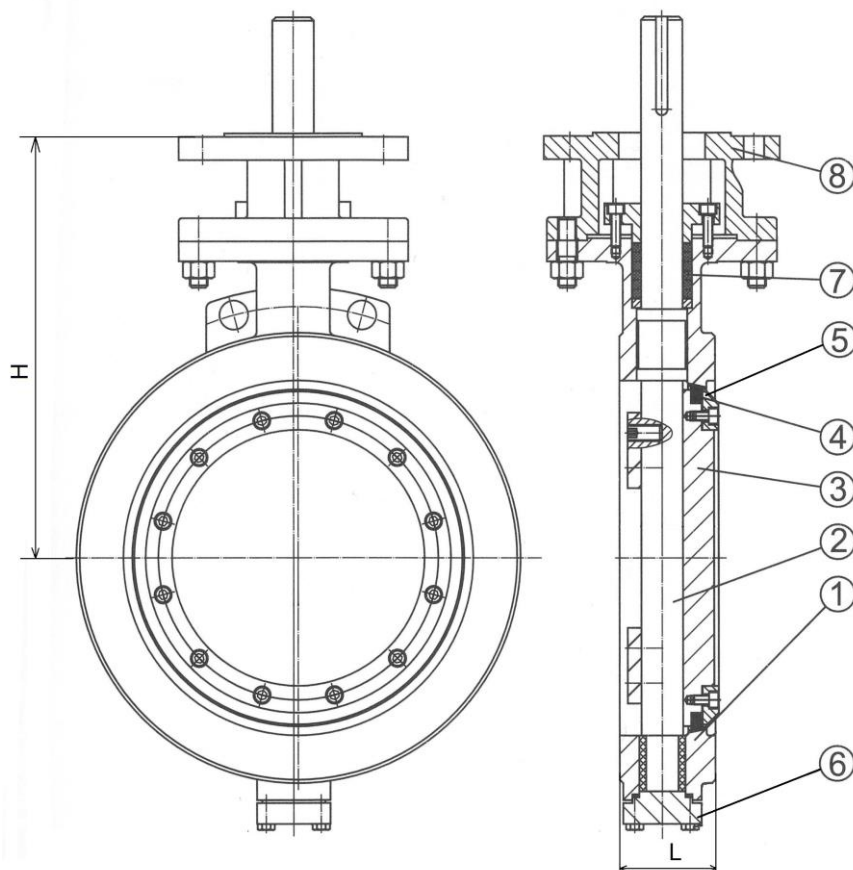


ТАБЛИЦА ВЕСО-ГАБАРИТНЫХ ХАРАКТЕРИСТИК МЕЖФЛАНЦЕВЫХ ЗАТВОРОВ PN25, PN40

PN	DN, мм	L, мм	H, мм	Масса, кг	PN	DN, мм	L, мм	H, мм	Масса, кг
PN 25	50	43	96	6,3	PN 40	50	43	96	6,3
	65	46	128	9,5		65	46	118	9,5
	80	64	208	11,0		80	64	148	11,0
	100	64	225	25,0		100	64	188	25,0
	125	70	238	33,0		125	70	156	33,0
	150	76	243	47,0		150	76	203	47,0
	200	89	254	52		200	89	208	55
	250	114	263	65		250	114	236	70
	300	114	286	68		300	114	286	135
	350	127	331	138		350	127	327	203
	400	140	364	190		400	140	362	245
	450	152	406	230		450	152	433	283
	500	152	428	265		500	152	572	405
	600	178	533	437		600	178	515	591
	700	229	635	570		700	229	585	711
	800	241	683	705		800	241	655	861
900	241	748	730	900	-	-	-		
1000	300	813	927	1000	-	-	-		
1200	360	900	953	1200	-	-	-		

## ИСПОЛНЕНИЕ ПОД ПРИВАРКУ

DN 80÷1600, PN 10, 16

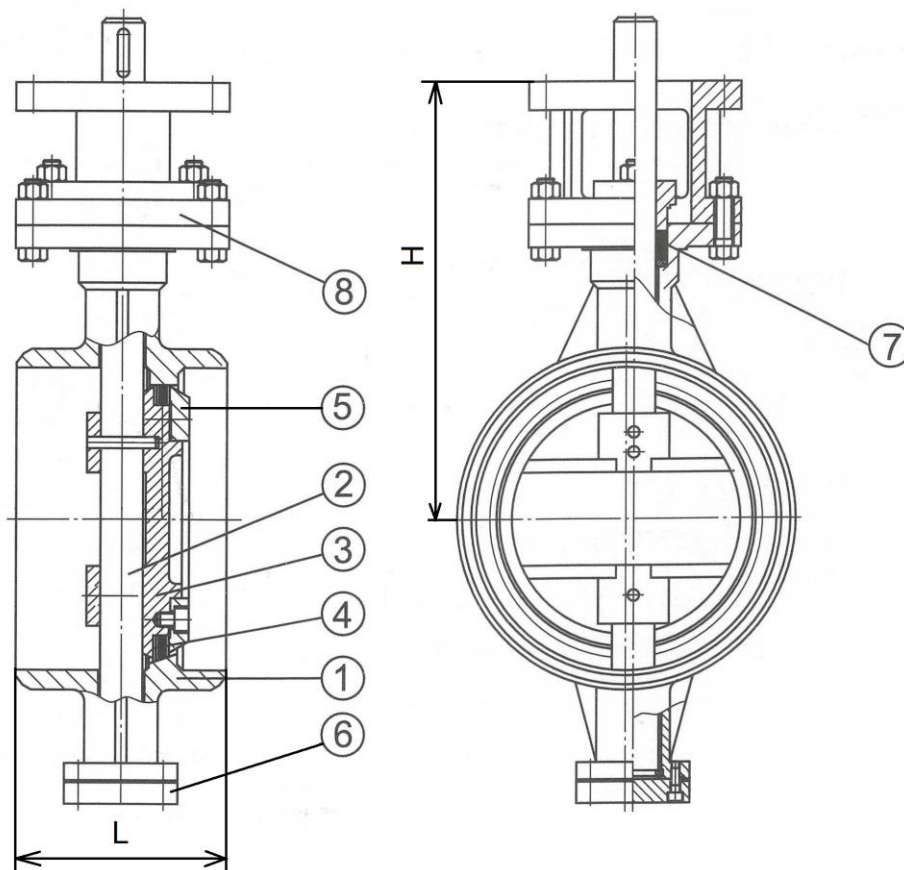


ТАБЛИЦА ВЕСО-ГАБАРИТНЫХ ХАРАКТЕРИСТИК ЗАТВОРОВ PN10, PN16 ПОД ПРИВАРКУ

PN	DN, мм	L, мм	H, мм	Масса, кг	PN	DN, мм	L, мм	H, мм	Масса, кг
PN 10	80	180	203	11	PN 16	80	180	203	23
	100	190	208	14		100	190	208	27
	125	200	218	20		125	200	218	35
	150	210	285	40		150	210	285	43
	200	230	320	56		200	230	309	69
	250	250	349	100		250	250	343	106
	300	270	398	111		300	270	368	128
	350	290	417	135		350	290	401	154
	400	310	455	169		400	310	443	176
	450	330	480	259		450	330	469	278
	500	350	512	284		500	350	501	315
	600	390	562	358		600	390	606	410
	700	430	636	497		700	430	684	695
	800	470	706	784		800	470	734	912
	900	510	756	962		900	510	794	1216
	1000	550	816	1391		1000	550	874	1415
1200	630	944	2262	1200	630	1049	2315		
1400	710	1084	2997	1400	710	1204	3152		
1600	790	1204	3702	1600	790	1324	3991		

## ИСПОЛНЕНИЕ ПОД ПРИВАРКУ

DN 80÷1200, PN 25, 40

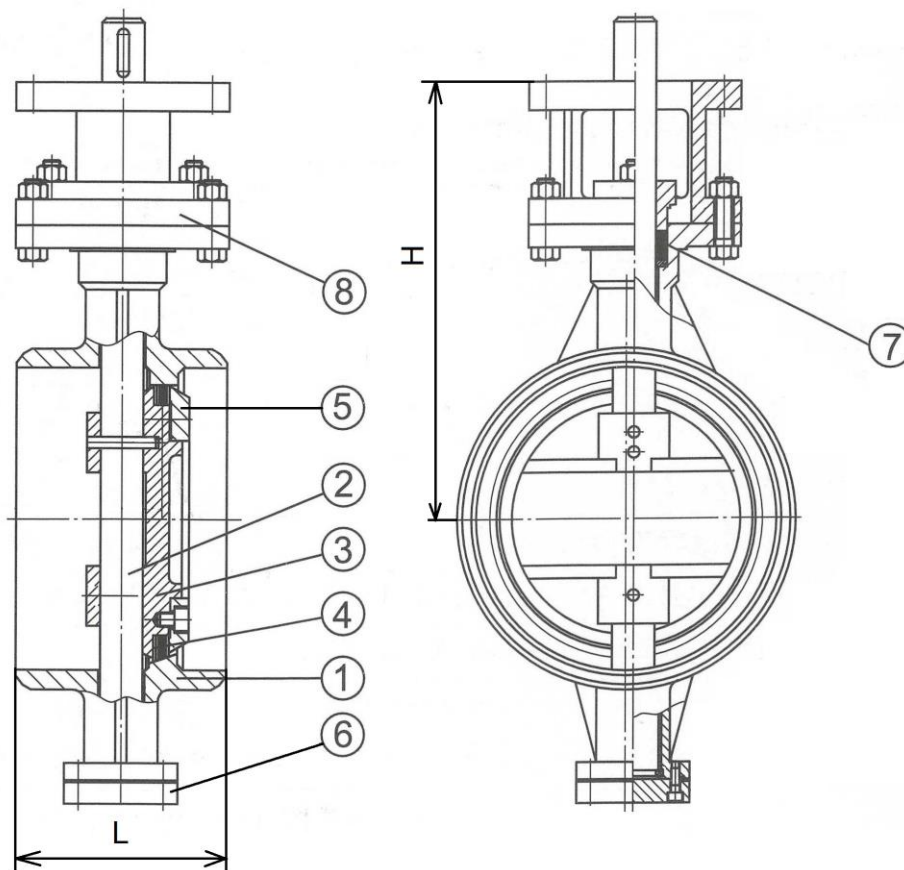


ТАБЛИЦА ВЕСО-ГАБАРИТНЫХ ХАРАКТЕРИСТИК ЗАТВОРОВ PN25, PN40 ПОД ПРИВАРКУ

PN	DN, мм	L, мм	H, мм	Масса, кг	PN	DN, мм	L, мм	H, мм	Масса, кг
PN 25	80	180	203	14,0	PN 40	80	180	203	19
	100	190	208	21,9		100	190	208	30
	125	200	218	46,8		125	200	218	54
	150	210	285	61,7		150	210	285	81
	200	230	317	69		200	230	318	106
	250	250	360	121		250	250	353	121
	300	270	395	112		300	270	396	139
	350	290	419	173		350	290	426	147
	400	310	468	292		400	310	461	307
	450	330	476	255		450	330	486	307
	500	350	556	353		500	350	584	450
	600	390	644	495		600	390	644	846
	700	430	684	799		700	430	724	943
	800	470	774	1073		800	470	794	1469
900	510	844	1476	900	-	-	-		
1000	550	894	1771	1000	-	-	-		
1200	630	1049	2278	1200	-	-	-		

## ФЛАНЦЕВОЕ ИСПОЛНЕНИЕ

DN 50÷1600, PN 10, 16

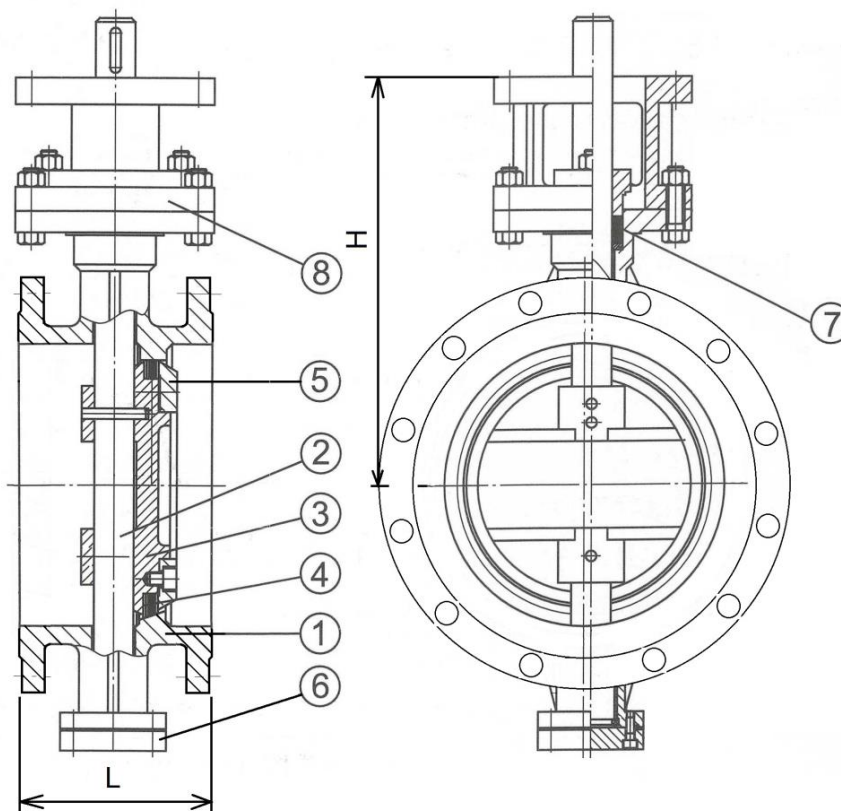


ТАБЛИЦА ВЕСО-ГАБАРИТНЫХ ХАРАКТЕРИСТИК ФЛАНЦЕВЫХ ЗАТВОРОВ PN10, PN16

PN	DN, мм	L, мм	H, мм	Масса, кг	PN	DN, мм	L, мм	H, мм	Масса, кг
PN 10	50	108	218	10	PN 16	50	108	218	11
	65	112	228	13		65	112	228	14
	80	114	238	14		80	114	265	19
	100	127	255	19		100	127	282	31
	125	140	270	27		125	140	295	39
	150	140	305	32		150	140	300	48
	200	152	362	46		200	152	321	67
	250	165	410	64		250	165	330	90
	300	178	444	94		300	178	365	120
	350	190	492	137		350	190	410	179
	400	216	522	184		400	216	445	262
	450	222	552	233		450	222	487	329
	500	229	606	289		500	229	520	433
	600	267	668	445		600	267	625	618
	700	292	762	612		700	292	745	709
	800	318	1020	941		800	318	810	1050
900	330	1075	998	900	330	875	1134		
1000	410	1235	1060	1000	410	940	1268		
1200	470	1355	1307	1200	470	1060	1577		
1400	530	1600	1786	1400	530	1325	2041		
1600	600	1725	2524	1600	600	1450	2824		



## ФЛАНЦЕВОЕ ИСПОЛНЕНИЕ

DN 50÷1400, PN 25, 40

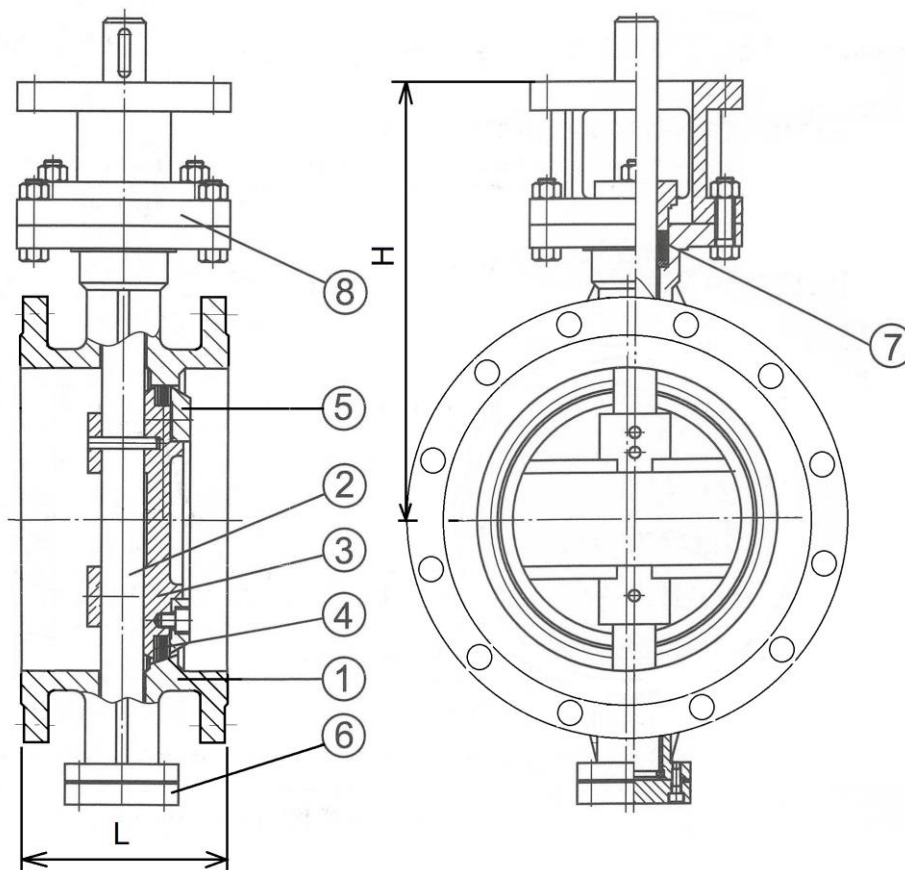


ТАБЛИЦА ВЕСО-ГАБАРИТНЫХ ХАРАКТЕРИСТИК ФЛАНЦЕВЫХ ЗАТВОРОВ PN25, PN40

PN	DN, мм	L, мм	H, мм	Масса, кг	PN	DN, мм	L, мм	H, мм	Масса, кг
PN 25	50	108	218	13	PN 40	50	108	238	13
	65	112	228	18		65	112	255	18
	80	114	265	21		80	114	260	22
	100	127	290	40		100	127	298	42
	125	140	305	55		125	140	325	56
	150	140	315	76		150	140	350	77
	200	152	304	92		200	152	385	111
	250	165	336	121		250	165	437	156
	300	178	386	145		300	178	485	251
	350	190	425	245		350	190	580	365
	400	216	456	339		400	216	600	491
	450	222	490	396		450	222	610	529
	500	229	552	469		500	229	660	709
	600	267	635	722		600	267	710	1007
	700	292	750	954		700	-	-	-
	800	318	820	1197		800	-	-	-
900	330	886	1312	900	-	-	-		
1000	410	945	1645	1000	-	-	-		
1200	470	1053	1844	1200	-	-	-		
1400	530	1164	2457	1400	-	-	-		

## ПРОПУСКНАЯ СПОСОБНОСТЬ, м<sup>3</sup>/ч

DN	100	150	200	250	300	350	400	450	500	600	700	800	900	1000	1200	1400	1600
Kv	372	890	1928	2716	4224	5399	7354	9447	11838	18366	28945	36442	43122	61317	79178	118803	165811

## КОЭФФИЦИЕНТ СОПРОТИВЛЕНИЯ

DN	100	150	200	250	300	350	400	450	500	600	700	800	900	1000	1200	1400	1600
ζ	1.14	1.0	0.92	0.83	0.71	0.69	0.66	0.64	0.62	0.60	0.55	0.48	0.46	0.42	0.42	0.428	0.375

**ПРИМЕНЕНИЕ:** Затвор применяется в качестве запорного и/или регулирующего устройства на трубопроводах. Перед установкой затвора трубопровод должен быть очищен от каких-либо механических примесей. Совместимость критических параметров потока среды должна совпадать с параметрами затвора. Затвор может быть установлен в трубопроводе в горизонтальном положении. При вертикальной установке затвора – дополнительно указать при заказе. Направление потока должно совпадать только со стрелкой, указанной на корпусе. Затвор должен работать строго в соответствии с его назначением. Затворы в межфланцевом исполнении должны комплектоваться фланцами по ГОСТ 12821-80.